

SMĚŠOVACÍ SESTAVA

Obecné

Termostatická směšovací sestava pro rozdělovače UNIVENTA slouží ke směšování topné vody pro podlahové nebo stěnové vytápění při napojení na kotelnu s vyšší teplotou otopné vody.

Popis

Sestava využívá klasického zapojení třicestného ventilu při směšování. Je zde použit třicestný termostatický ventil ESBE řady 30 s rozsahem výstupní teploty 35 - 60°C (alt. 25-43°C). Nastavení teploty se provádí regulačním kolečkem umístěným pod plastovým krytem na ventilu. Sestava je standardně vybavována elektronickými oběhovými čerpadly WILO YONOS PARA RS 15/6 s volbou pevného nebo proměnného tlaku.

Zapojení

Sestava se připojí na rozdělovač, osadí se čerpadlo a napojí se přívodní potrubí přes vnitřní závit 3/4". Po zkompletování podlahového topení, napuštění systému a provedení těsnostních zkoušek je sestava připravena k provozu.

Při použití zónových regulátorů na všech větvích je vhodné chránit čerpadlo regulovaným obtokem (bypass).

Ovládání

Na regulačním kolečku umístěným pod plastovým krytem na ventilu nastavíme požadovanou teplotu, jejíž hodnotu kontrolujeme na teploměru.

Regulace

- Prostorovým termostatem v referenční místnosti se spíná chod čerpadla
 - jednoduchá varianta, může docházet k lokálnímu přehřívání nebo nedotápění místností
 - sestava nevyžaduje připojení bypassu
- Zónovými regulátory v každé místnosti napojenými na termopohony osazené na rozdělovači
 - složitější varianta umožňující udržování přesné teploty v každé místnosti s možností na sobě nezávislých časových programů
 - sestava vyžaduje použití sběrnice s čerpadlovým modulem a volitelně osazení bypassu.

Rozměr

V tabulce je uvedena celková délka sestavy s plastovým rozdělovačem UNIVENTA a délka doporučené skříňky.

Parametry

rozsah teplot	35-60°C (25-43°C)
připojení k systému	3/4" vnitřní závit
připojení k rozdělovači	6/4" převlečné matice
Kvs směšovacího ventilu	1,6 m ³ /hod
napájení	230 VAC



Rozměry

Počet okruhů	2	3	4	5	6	7	8	9	10	11	12
délka sestavy [mm]	399	454	509	564	619	674	729	784	839	894	949
délka skříňky [mm]	500	700				900			1200		

Tlakové ztráty

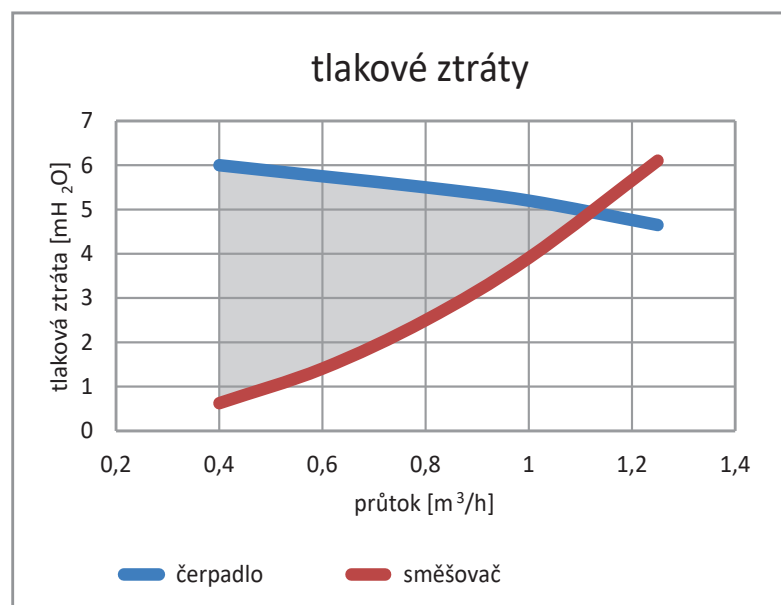
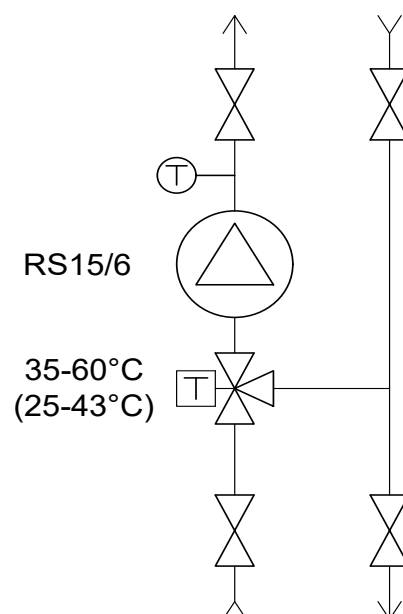


Schéma zapojení



UNIVENTA TZB s.r.o.

Rolsberská 90, 779 00 Olomouc - Czech Republic

Tel.: +420 583 034 453

Mail: info@univenta.cz

www.univenta.cz

DIČ: CZ05296161

Made in EU